

# COMPTOIRS D'EXPOSITION

VITRAGE **DROIT**

## RÉFÉRENCE

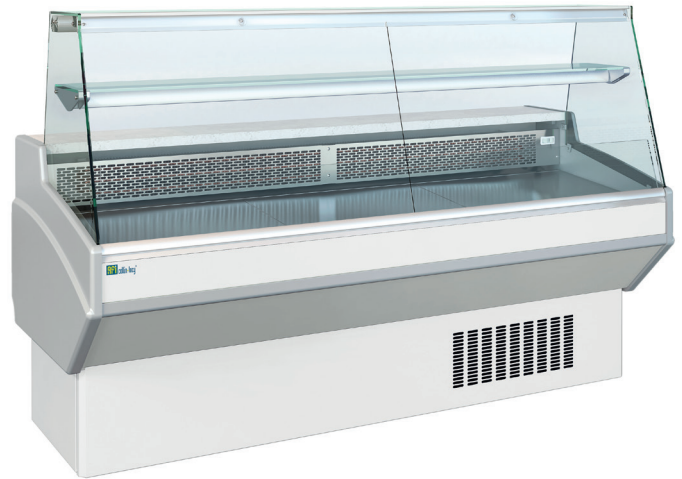
OM 250 V

## DÉSIGNATION

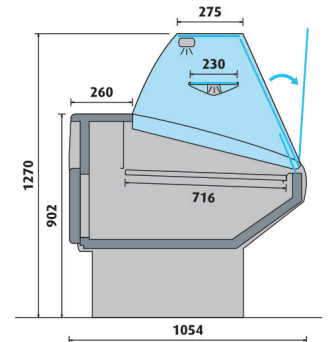
COMPTOIR D'EXPOSITION - VITRAGE DROIT - FROID VENTILÉ - 3 P. - 2500 X 1054 MM

## TECHNIQUE

- ÉTAGÈRE INTERMÉDIAIRE EN VERRE AVEC ÉCLAIRAGE LED
- Gaz R452A
- Température + 3°C/+ 6°C
- Froid ventilé
- Tablette de service en marbre
- Exposition en INOX
- Avec éclairage
- Réserve réfrigérée
- Étagère intermédiaire
- Thermostat digital
- Dégivrage automatique
- 230 V Mono
- Ambiance de fonctionnement à 25°C et 60% d'humidité



**OPTIONS COULEURS : DÉLAI DE COMMANDE 4/5 SEMAINES**



### PROFONDEUR 1054 MM • FROID VENTILÉ

Réf.	Surface (m <sup>2</sup> )	Portes	Puis. frigorifique (W)	Poids (kg)	Dim. (mm) L x P x H	Prix (h.t) €
OM 250 V	1,77	3	1215	290	2500 x 1054 x 1270	

### KITS DE FERMETURE ARRIÈRE

Réf.	Description	Prix (h.t) €
2257504	OM 250	

### KITS ROULETTES

Réf.	Description	Prix (h.t) €
KAL-P	200 - 250	

### COULEURS

Couleur standard	Options couleurs
